

---

# 新能源交流桩 XK-803

产品说明书

V1.1 版本



 **XINGKE**  
郑州兴科电子科技有限公司

目录

新能源交流桩 XK-803 ..... 1

一、产品概述 ..... 2

二、产品特点 ..... 2

三、技术规格 ..... 2

四、安装指南 ..... 4

五、 调试 ..... 6

六、 使用说明 ..... 7

六、 维护与保养 ..... 8

七、安全注意事项 ..... 9

八、售后服务 ..... 9

九、附件清单 ..... 9

## 一、产品概述

- 1、产品名称：新能源交流充电桩。
- 2、产品型号：XK-803。
- 3、适用车型:适用于插电式及纯电动新能源车的交流充电。
- 4、本产品采用充电模式 3 连接方式 C。符合国标（GB/T）所规范的充电连接器与新能源车连接及通讯标准。

## 二、产品特点

- 1、额定输出功率 7kW。最大电流 5~32A 可调。
- 2、安全防护功能：具备过流保护、过载保护、过温保护、过压保护、欠压保护、漏电、防浪涌等等多重安全防护机制，保障充电过程的安全。严格遵循国家和行业相关安全标准设计制造。
- 3、配备智能显示功能，实时显示充电状态、电量、充电时间等信息。
- 4、支持手机远程控制和监控，方便用户随时随地掌握充电情况。
- 5、兼容性：兼容市面上大多数主流新能源汽车品牌和车型。

## 三、技术规格

## 1、产品外观



## 2、产品尺寸(单位：mm 顺序：W:宽度 H:高度 D:深度)

(1) 主机尺寸：230W\*385H\*102D mm

(2) 立柱尺寸：320W\*1400H\*210D mm

### 3、产品参数

产品参数	
产品名称	新能源交流充电桩
产品型号	XK-803
额定输入电压	AC220V
额定输出功率	7kW
输出电流	5~32A
待机功率	≤5W
防护等级	IP54
安装方式	壁挂/立柱
脉冲常数	800imp/kWh
精确度等级	1级
支付方式	扫码/刷卡/NFC
执行标准	GB/T18487.1-2015
联网方式	4G 口移动 口电信 口联通

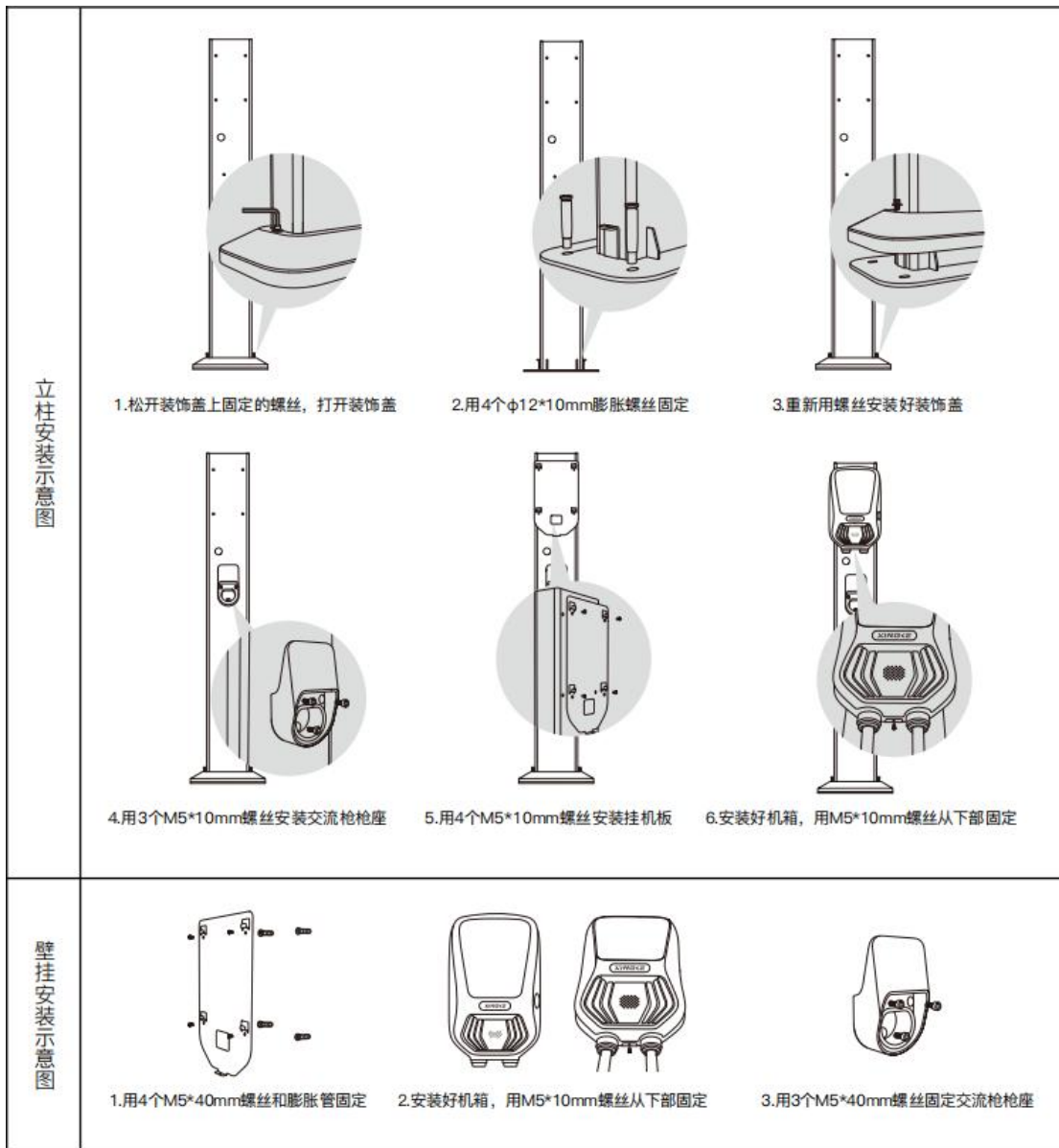
## 四、安装指南

### 1. 安装位置选择

- (1) 选择通风良好、干燥、无易燃易爆物品的场所。
- (2) 避免安装在积水、潮湿或易受撞击的位置。

### 2. 安装步骤

- (1) 确定安装位置后，使用电钻打孔安装膨胀螺栓。
- (2) 将充电桩固定在墙壁或支架上。



(3) 连接电源进线。



### 3. 注意事项

- (1) 安装前请确保电源已关闭，并由专业电工进行操作。
- (2) 安装过程中应严格按照电气安装规范进行接线。

## 五、设备调试

### 1、网络版

- (1) 登录科科魔方智慧充电云平台分配小区，设置参数后使用。

### 2、单机版（第二位拨码开关拨到 ON，进入单机模式）

- (1) 非刷卡

插枪后，按左侧按键开始充电。按右侧按键结束充电

- (2) 刷卡充电（首次使用需注册卡）

a. 注册：第三位拨码开关拨到 ON，上电后显示 C00，刷卡提示成功，C00 数字加 1，如 C01 C02, 最多注册五张卡。注册完成后断电，第三位拨码开关拨到 OFF，重新上电。

b. 完成注册：设备断电，第三位拨码开关拨到 OFF。

c. 删除：三位拨码开关拨到 ON，上电后显示 C00。

### 3、指示灯信息



## 六、使用说明

### 1、连接车辆

- (1) 将充电枪插入车辆充电接口，确保连接牢固。

### 2、启动充电

- (1) 刷卡或扫码启动充电。
- (2) 单机版按左侧按键启动充电。



### 3、停止充电

- (1) 充电完成后，自动停止充电。
- (2) 充电过程中，按下停止按钮或通过手机端远程停止充电。
- (3) 紧急情况可按下急停按钮停止充电。
- (4) 充电结束，拔出充电枪，将充电枪归位。

## 六、维护与保养

### 1. 定期检查

- (1) 每月检查充电桩外观是否有损坏、变形。
- (2) 检查充电线缆是否有破损、老化现象。

### 2. 清洁保养

- (1) 定期清理充电桩表面的灰尘和杂物。

### 3. 故障排除

- (1) 如遇到故障，可参考说明书中的故障代码及解决方法，或联系售后服务人员。

## 七、安全注意事项

1. 严禁在充电过程中触摸充电枪头和车辆充电接口。
2. 避免在雷雨天气进行充电操作。
3. 如发现充电桩异常等情况，应立即停止使用并切断电源。

## 八、售后服务

1. 本产品提供三年质保服务，质保期内非人为原因造成的损坏，免费维修或更换。
2. 售后服务热线：4001586188

## 九、附件清单

1. 充电桩主体及充电线缆
2. 挂机板
3. 安装螺丝及配件
4. 合格证及保修卡